



User manual  
Bedienungsanleitung  
Mode d'emploi  
Handleiding  
Manuale  
Manual del usuario  
Használati utasítás  
Instrukcja obsługi



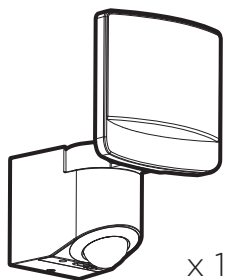


**Hello,**  
**nice to meet you**  
**we are**

**LUTECH**

CONNECTED BY LIGHTING

**Thank you !**  
**For your purchase.**



x 1



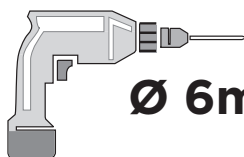
x 5



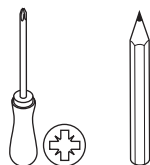
x 5



x 2



Ø 6mm



## Technical Data

LED (7W)

**Bulb Type:** The light source of this luminaire is not replaceable; when the light source reached its end of life the whole luminaire shall be replaced.

**Battery:** 1 x 3.7 V 1500 mAh Li-ion battery.  
Item nr: 9759808000



Conformity with all relevant EC Directive requirements.

**IP54**

Splash-proof



Class III product - designed to be supplied from a SELV (Separated or Safety Extra-Low Voltage) power source.



Waste electrical products should not be disposed of with household waste. Please recycle where facilities exist. Check with your Local Authority or local store for recycling advice.

## Technische Daten

LED (7W)

**Leuchtmittel-Typ:** Das Leuchtmittel dieser Leuchte ist nicht austauschbar. Endet die Lebensdauer der Lichtquelle, muss die gesamte Leuchte ersetzt werden.

**Batterie:** 1 x 3.7 V 1500 mAh Li-ion batterie.  
Artikelnr: 9759808000



In Übereinstimmung mit allen einschlägigen EG Richtlinienanforderungen.

**IP54**

Spritzwassergeschützt



Schutzklasse III - zur Versorgung über eine Stromquelle mit Schutzkleinspannung (SELV) vorgesehen



Elektroaltgeräte dürfen nicht über den Hausmüll entsorgt werden. Bitte recyceln Sie Elektroaltgeräte bei Ihrem lokalen Wertstoffhof oder ausgewiesenen Sammelstellen.

## Safety Instructions

EN

- You can consult the Safety Instructions on our website: [www.lutec.com/service/safetyinstructions](http://www.lutec.com/service/safetyinstructions)
- Please scan the QR code underneath. For your convenience you can find these Safety Instructions also in the box.



- The battery must be removed from the luminaire before it is scrapped. The battery is to be disposed of safely.
- The operating time depends on the charging performance in daytime. This would be affected by environment e.g. weather condition and location.
- Keep batteries out of the reach of children. Do not leave the batteries lying around.
- There is a risk of children or animals swallowing them. Consult a doctor immediately if a battery is swallowed.
- Use only rechargeable batteries of the recommended type. Other rechargeable or single-use batteries could explode during charging.
- Do not allow rechargeable batteries to short-circuit. Otherwise the rechargeable batteries may overheat, become a fire hazard or explode.
- Never throw rechargeable batteries into fire or water.

## Sicherheitshinweise


DE

- Sie können die Sicherheitshinweise auf unserer Website nachlesen: [www.lutec.com/service/safetyinstructions](http://www.lutec.com/service/safetyinstructions)
- Scannen Sie bitte den QR-Code. Die Sicherheitshinweise sind auch in der Verpackung enthalten.



- Die Batterie muss aus der Leuchte entfernt werden, bevor sie entsorgt wird. Entsorgen Sie Batterien stets sicher und ordnungsgemäß.
- Die Betriebszeit hängt von der Ladeleistung bei Tageslicht ab. Dies ist abhängig von der Umgebung, z. B. von Wetterbedingungen und Standort.
- Bewahren Sie die Batterien außerhalb der Reichweite von Kindern auf. Lassen Sie die Batterien nicht unbeaufsichtigt.
- Es besteht die Gefahr, dass Kinder oder Tiere die Batterien verschlucken. Konsultieren Sie einen sofort einen Arzt, falls eine Batterie verschluckt wurde.
- Verwenden Sie nur wiederaufladbare Batterien des empfohlenen Typs. Andere wiederaufladbare Batterien oder Einwegbatterien können während der Aufladung explodieren.
- Achten Sie darauf, dass wiederaufladbare Batterien nicht kurzgeschlossen werden. Andernfalls können die Akkus überhitzen und somit eine Brandgefahr darstellen oder explodieren.
- Werfen Sie wiederaufladbare Batterien niemals ins Feuer oder ins Wasser.

## Données techniques

Type d'ampoule:	LED (7W) La source lumineuse de ce luminaire n'est pas remplaçable, lorsque la source lumineuse atteint sa fin de vie, l'ensemble du luminaire doit être remplacé.
Pile:	1 x 3,7 V 1500 mAh Li-ion pile. N° d'article : 9759808000
	Conforme à toutes les exigences de la directive CE.
<b>IP54</b>	Étanche aux éclaboussures
	Produit de classe III - Le luminaire fonctionne en très basse tension de sécurité (TBTS)
	Les produits électriques usagés ne doivent pas être jetés avec les ordures ménagères. Veuillez les recycler là où des installations existent. Vérifiez auprès de votre autorité locale ou de votre magasin local pour obtenir des conseils sur le recyclage.

## Technische gegevens

Type lamp:	LED (7W) De lichtbron van dit armatuur is niet vervangbaar, wanneer de lichtbron het einde van zijn levensduur heeft bereikt moet het gehele armatuur worden vervangen.
Accu:	1 x 3,7 V 1500 mAh Li-ion accu. Artikelnummer: 9759808000
	Voldoet aan alle relevante eisen van de EG-richtlijn.
<b>IP54</b>	Spatwaterdicht
	Klasse III-product - ontworpen om geleverd door een SELV (gescheiden of Safety Extra-Low Voltage) stroombron.
	Afgedankte elektrische producten mogen niet met het huisvuil worden weggegooid. Gelieve te recycleren waar er faciliteiten bestaan. Neem contact op met uw gemeente of plaatselijke winkel voor advies over recycling.

## Instructions de sécurité

FR

- Vous pouvez consulter les consignes de sécurité sur notre site Internet : [www.lutec.com/service/safetyinstructions](http://www.lutec.com/service/safetyinstructions)
- Veuillez scanner le code QR situé en dessous. Pour votre commodité, vous trouverez également ces consignes de sécurité dans la boîte.



- Les piles doivent être retirées du luminaire avant sa mise au rebut. Les piles doivent être éliminées conformément aux réglementations en vigueur.
- La durée de fonctionnement dépend des performances de charge pendant la journée. Elle peut être affectée par l'environnement, par ex. les conditions météorologiques et l'emplacement.
- Gardez les piles hors de la portée des enfants. Ne laissez pas les piles trainer.
- Il ya un risque que des enfants ou des animaux de les avaler. Consultez immédiatement un médecin si une pile est avalée.
- Utilisez uniquement des piles rechargeables du type recommandé. Autres piles à usage unique ou rechargeables peuvent exploser pendant la charge.
- Ne pas laisser les piles rechargeables à court-circuit. Sinon, les piles rechargeables peuvent surchauffer, devenir un risque d'incendie ou d'explosion.
- Ne jamais jeter les piles rechargeables dans le feu ou l'eau.

## Veiligheidsinstructies

NL

- U kunt de veiligheidsinstructies raadplegen op onze website: [www.lutec.com/service/safetyinstructions](http://www.lutec.com/service/safetyinstructions)
- Gelieve de QR-codé hieronder te scannen. Voor uw gemak kunt u deze veiligheidsinstructies ook in de doos vinden.



- De batterij moet uit de armatuur worden verwijderd voordat deze wordt vernietigd. De batterij moet veilig worden weggegooid.
- De gebruiksduur is afhankelijk van de laadprestaties overdag. Dit wordt beïnvloed door de omgeving, bijv. weersomstandigheden en locatie.
- Houd batterijen buiten het bereik van kinderen. Laat de batterijen niet niet rondslingeren.
- Er bestaat een risico dat kinderen of dieren ze inslikken. Raadpleeg onmiddellijk een arts als een batterij wordt geslikt.
- Gebruik alleen oplaadbare batterijen van het aanbevolen type. Andere oplaadbare batterijen of batterijen voor éénmalig gebruik kunnen exploderen tijdens het opladen.
- Laat oplaadbare batterijen niet kortsluiten. Anders kunnen de oplaadbare batterijen oververhit raken, brandgevaar opleveren of ontploffen.
- Gooi oplaadbare batterijen nooit in vuur of water.

## Dati tecnici

LED (7W)

Tipo di lampadina:

La sorgente luminosa di questo apparecchio non è sostituibile, quando la sorgente luminosa ha raggiunto la sua fine vita l'intero apparecchio deve essere sostituito.

Batteria:

1 x 3.7 V 1500 mAh Li-ion batteria.  
Codice articolo: 9759808000



Conformità a tutti i requisiti della direttiva CE.

**IP54**

A prova di getti d'acqua



Prodotto di classe III - progettato per essere fornito da un SELV (Separato o Alimentazione di sicurezza a bassissima tensione).



I prodotti elettrici di scarto non devono essere smaltiti con i rifiuti domestici. Si prega di riciclare dove esistono strutture. Verificare con le autorità locali o con il negozio locale per consigli sul riciclaggio.

## Istruzioni di sicurezza

IT

- È possibile consultare le istruzioni di sicurezza sul nostro sito web: [www.lutec.com/service/safetyinstructions](http://www.lutec.com/service/safetyinstructions)
- Si prega di scansionare il codice QR sottostante. Per vostra comodità potete trovare queste istruzioni di sicurezza anche nella scatola.



- La batteria deve essere rimossa dall'apparecchio di illuminazione prima che venga rottamata. La batteria deve essere smaltita in modo sicuro.
- Il tempo di funzionamento dipende dalle condizioni di ricarica durante il giorno. Ciò potrebbe essere influenzato dall'ambiente, ad es. condizioni meteorologiche e posizione.
- Tenere le batterie fuori dalla portata dei bambini. Non lasciare le batterie in giro.
- Vi è il rischio di bambini o animali di deglutizione. Consultare un medico immediatamente se una batteria di ingestione.
- Utilizzare solo batterie ricaricabili del tipo raccomandato. Altre batterie monouso ricaricabile o potrebbero esplodere durante la carica.
- Non consentire batterie ricaricabili al corto circuito. In caso contrario, le batterie ricaricabili potrebbero surriscaldarsi, diventare un pericolo di incendio o esplosione.
- Non gettare mai le batterie ricaricabili nel fuoco o nell'acqua.

## Datos técnicos

LED (7W)

Tipo de bombilla:

La fuente de luz de esta luminaria no es reemplazable, cuando la fuente de luz llegue al final de su vida útil se deberá reemplazar toda la luminaria.

Pila:

1 x 3.7 V 1500 mAh Li-ion pila.  
Número de artículo: 9759808000



Conformidad con todos los requisitos pertinentes de la Directiva CE.

**IP54**

A prueba de salpicaduras



Clase III - La luminaria funciona con una fuente de tensión SELV



Los residuos de productos eléctricos no deben desecharse con la basura doméstica. Por favor, recicle donde existan instalaciones. Consulte a las autoridades locales o a la tienda local para obtener consejos sobre el reciclaje en las instalaciones correspondientes.

## Instrucciones de seguridad

ES

- Puede consultar las instrucciones de seguridad en nuestra página web: [www.lutec.com/service/safetyinstructions](http://www.lutec.com/service/safetyinstructions)
- Por favor, escanee el código QR que aparece debajo. Para su comodidad puede encontrar estas Instrucciones de Seguridad también en la caja.



- Las pilas agotadas deben extraerse del aparato. La batería debe retirarse de la luminaria antes de desecharla. La batería debe desecharse de forma segura.
- El tiempo de funcionamiento depende del rendimiento de la carga durante el día, que se verá afectado por el medioambiente, por ejemplo, por las condiciones meteorológicas y la ubicación.
- Mantenga las pilas fuera del alcance de los niños. No deje las baterías por ahí.
- Hay un riesgo de que los niños o animales para tragar ellos. Consulte a un médico inmediatamente si se traga una pila.
- Utilice sólo baterías recargables del tipo recomendado. Otras baterías desechables o recargables podrían explotar durante la carga.
- No permita que las baterías recargables a un cortocircuito. De lo contrario las pilas recargables pueden recalentarse, se convierten en un peligro de incendio o explotar.
- Nunca tire las pilas recargables en fuego o agua.

## Műszaki adatok

Izzó típusa: LED (7W)  
A lámpatest fényforrása nem cserélhető, ha a fényforrás elérte élettartama végét, az egész lámpatestet ki kell cserélni.

Akkumulátor: 1 x 3,7 V 1500 mAh Li-ion akkumulátor.  
Tételszám: 9759808000



Megfelel az összes vonatkozó EK-irányelv követelményeinek.

**IP54**

Fröccsenő víz ellen védett



III. Osztályú termék - úgy tervezték, hogy SELV-től (külön vagy Biztonsági rendkívül alacsony feszültségű) áramforrás.



Az elektromos termékek hulladékát nem szabad a háztartási hulladékkal együtt ártalmatlanítani. Kérjük, hogy ahol van erre lehetőség, ott hasznosítsák újra a terméket. Újrahasznosítási tanácsokért érdeklődjön a helyi hatóságnál vagy a helyi üzletben.

## Dane techniczne

Typ żarówki: LED (7W)  
Żródło światła w tej oprawie jest niewymienne, po osiągnięciu przez źródło światła kresu żywotności należy wymienić całą oprawę.

Bateria: 1 x 3,7 V 1500 mAh Li-ion bateria.  
Pozycja nr: 9759808000



Zgodność z wszystkimi odpowiednimi wymogami Dyrektywy WE.

**IP54**

Odporna na zachlapanie



Produkt klasy III - zaprojektowany, aby być dostarczane z SELV (oddzielne lub Bezpieczne źródło zasilania o bardzo niskim napięciu).



Zużytych produktów elektrycznych nie należy wyrzucać razem z odpadami domowymi. Proszę poddać je recyklingowi tam, gdzie istnieją takie możliwości. W celu uzyskania informacji na temat recyklingu należy skontaktować się z władzami lokalnymi lub lokalnym sklepem.

## Biztonsági utasítások

HU

- A biztonsági utasításokat a weboldalunkon tekintheti meg: [www.lutec.com/service/safetyinstructions](http://www.lutec.com/service/safetyinstructions)
- Kérjük, olvassa be az alatta lévő QR-kódot. Az Ön kényelme érdekében ezeket a Biztonsági utasításokat a dobozban is megtalálja.



- Az akkumulátort el kell távolítani a lámpatestből, mielőtt azt leselejtezik. Az akkumulátort biztonságosan kell megsemmisíteni, illetve leadni az arra kijelölt gyűjtőponton.
- Az üzemidő a nappali töltési teljesítménytől függ. Ezt befolyásolják a környezet, pl.: az időjárás viszonyok, lámpatest helyzete.
- Tartsa az elemeket gyermekektől elzárva. Ne hagyja az elemeket a gyermekek számára elérhető helyen.
- Fennáll annak a veszélye, hogy gyermekek vagy állatok lenyelik az elemeket. Azonnal orvoshoz kell fordulnia, ha az akkumulátort lenyelik.
- Csak az ajánlott típusú újratölthető elemeket használja. Más újratölthető vagy egyszer használatos akkumulátorok felrobbanhatnak a töltés közben.
- Ne zárja rövidre, az újratölthető akkumulátorokat. Ellenkező esetben az újratölthető akkumulátorok túlmelegedhetnek, tűzveszélyessé válhatnak, vagy felrobbanhatnak.
- Soha ne dobja az újratölthető elemeket tűzbe vagy vízbe.

## Dane techniczne

Typ żarówki: LED (7W)  
Żródło światła w tej oprawie jest niewymienne, po osiągnięciu przez źródło światła kresu żywotności należy wymienić całą oprawę.

Bateria: 1 x 3,7 V 1500 mAh Li-ion bateria.  
Pozycja nr: 9759808000



Zgodność z wszystkimi odpowiednimi wymogami Dyrektywy WE.

**IP54**

Odporna na zachlapanie



Produkt klasy III - zaprojektowany, aby być dostarczane z SELV (oddzielne lub Bezpieczne źródło zasilania o bardzo niskim napięciu).



Zużytych produktów elektrycznych nie należy wyrzucać razem z odpadami domowymi. Proszę poddać je recyklingowi tam, gdzie istnieją takie możliwości. W celu uzyskania informacji na temat recyklingu należy skontaktować się z władzami lokalnymi lub lokalnym sklepem.

## Instrukcje bezpieczeństwa

PL

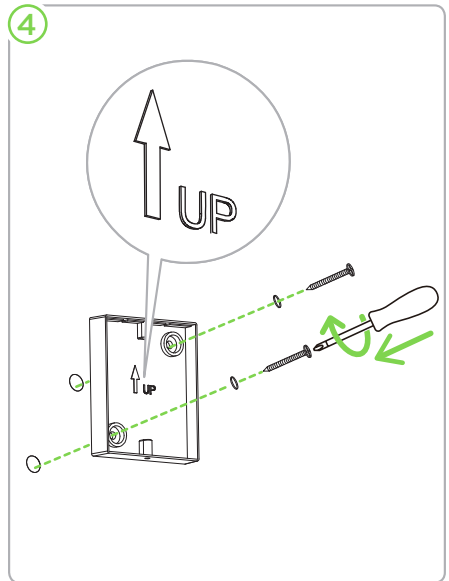
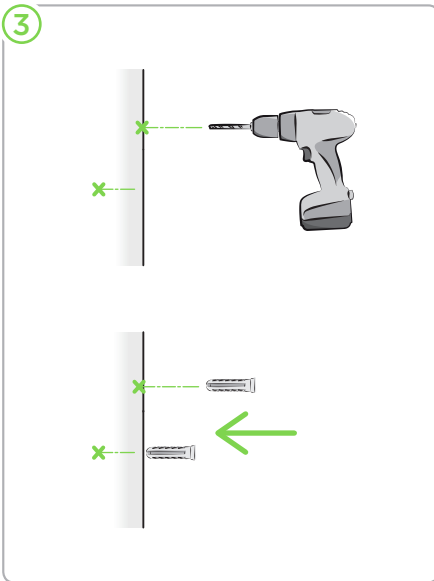
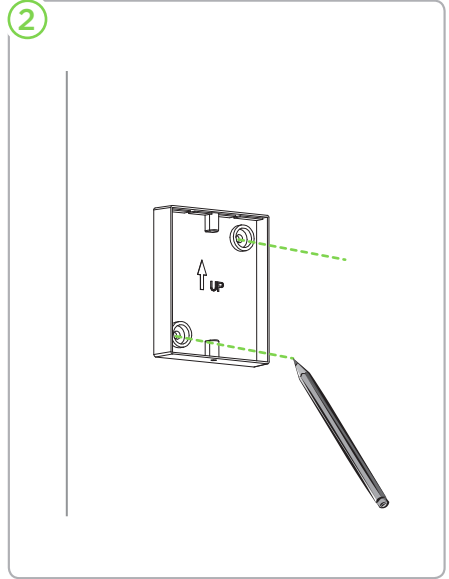
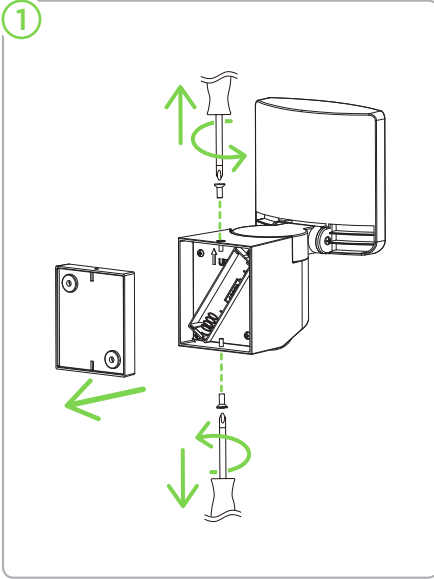
- Instrukcje bezpieczeństwa można znaleźć na naszej stronie internetowej: [www.lutec.com/service/safetyinstructions](http://www.lutec.com/service/safetyinstructions)
- Proszę zeskanować kod QR znajdujący się pod spodem. Dla Państwa wygody Instrukcje Bezpieczeństwa można znaleźć również w pudełku.



- Baterie należy wyjąć z lampy przed jej ześlomowaniem. Baterie należy zutylizować w sposób bezpieczny.
- Czas działania jest zależny od wydajności ładowania w ciągu dnia. Na proces ten wpływa środowisko, np. pogoda i lokalizacja.
- Baterie należy przechowywać w miejscu niedostępnym dla dzieci. Nie zostawiaj baterii leżących.
- Istnieje ryzyko, dzieci i zwierzęta, ich polknięcia. Natychmiast skonsultować się z lekarzem, jeśli połknięcia baterii.
- Używaj wyłącznie akumulatorów zalecanych typu. Inne akumulatory lub jednorazowego użytku może eksplodować w trakcie ładowania.
- Nie dopuszczaj akumulatory do zwarcia. W przeciwnym razie może dojść do przegrzania akumulatorów, stając się zagrożenie pożarem lub wybuchem.
- Nie wolno wrzucać akumulatorów do ognia lub wody.

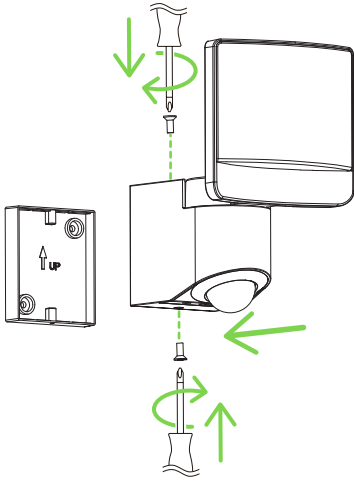
# Installation

Installation/Installation/Instalación/Installazione  
Installatie/Instalacja/Telepítés

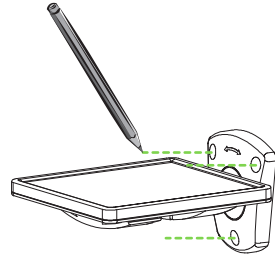




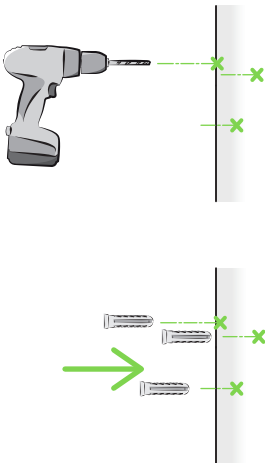
5



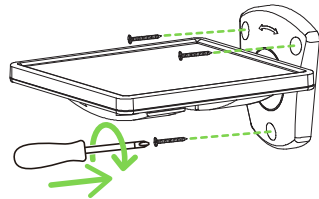
6



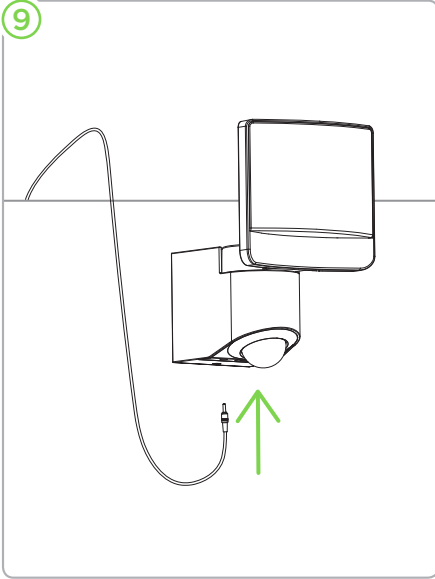
7



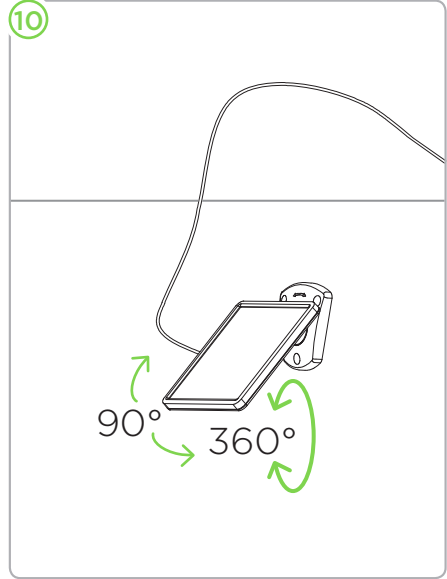
8



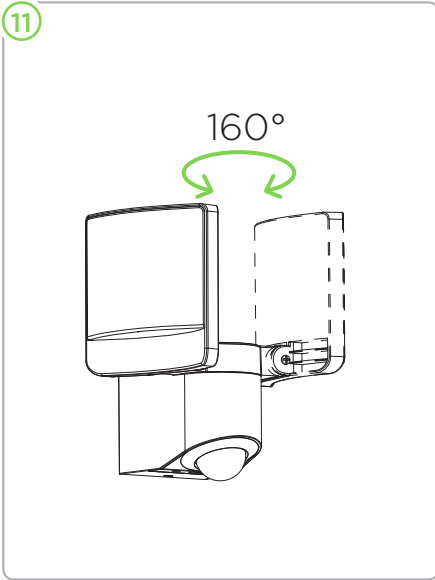
9



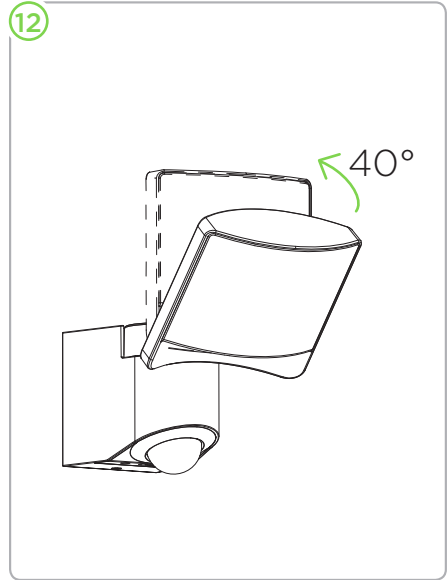
10



11

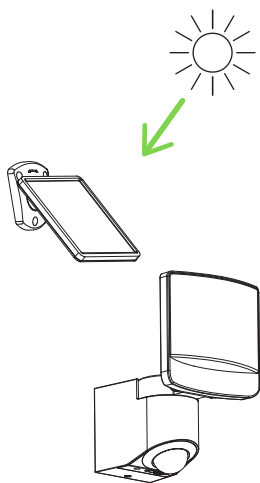


12



# Charging

Aufladung/Charge/Opladen/Ricarica  
Cargando/Töltés/Ładowanie



It is recommended to put the solar panel in the sun for 8 hours to charge the battery.

Es wird empfohlen, das Solarpanel 8 Stunden lang in die Sonne zu legen, um den Akku aufzuladen.

Il est recommandé de placer le panneau solaire au soleil pendant 8 heures pour charger la batterie.

Het wordt aanbevolen om het zonnepaneel 8 uur in de zon te laten staan om de batterij op te laden.

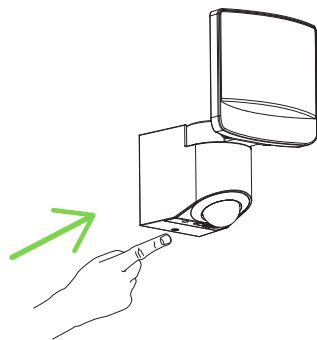
Si consiglia di mettere il pannello solare sotto il sole per 8 ore per caricare la batteria.

Se recomienda colocar el panel solar al sol durante 8 horas para cargar la batería.

Javasoljuk, hogy a napelemet 8 órán keresztül a napsütésben töltsse fel az akkumulátor feltöltéséhez.

Zaleca się umieszczenie panelu słonecznego na słońcu na 8 godzin, aby naładować akumulator.

Brightness - Autonomy Settings/Helligkeit - Automatische einstellung  
Paramètres Luminosité - Autonomie/Helderheid - Autonomie-instellingen  
Luminosità - Impostazioni di Autonomia/Brillo - Configuraciones autónomas  
Fényerő - Üzemidő beállítások/Jasność - Samodzielne ustawienia



---

100times	AUTO
----------	------

---

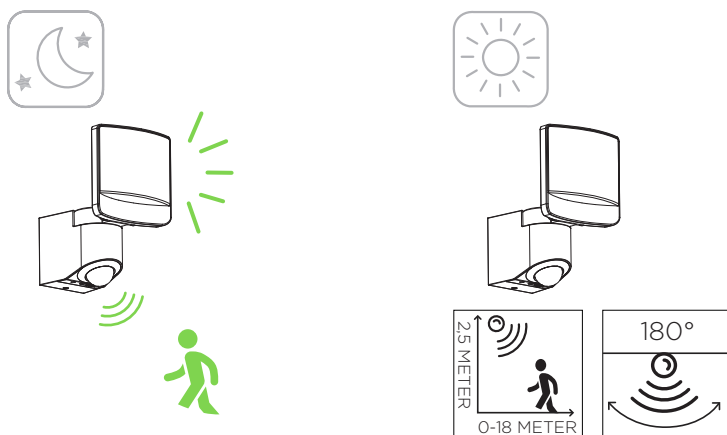
10h	ON
-----	----

---

	OFF
--	-----

# Function

Funktion/Fonction/Funci3n/Funzione  
Funcție/Funkcja/Funkci3



At dusk, the motion sensor becomes active.

Any movement within the detection reach will switch-on the light. The light stays on for 30 sec. At dawn, the motion sensor will deactivate.

In der Dammerung wird der Bewegungssensor aktiv.

Jede Bewegung innerhalb der Erfassungsreichweite schaltet das Licht ein.

Das Licht bleibt fur 30 sek an. Im Morgengrauen wird der Bewegungssensor deaktiviert.

Au crepuscule, le detecteur de mouvement devient actif.

Tout mouvement dans la portee de detection allumera la lumiere. La lumiere reste allumee pendant 30 secondes. A l'aube, le detecteur de mouvement se desactivera.

In de schemering wordt de bewegingssensor actief.

Elke beweging binnen het detectiebereik zal het licht inschakelen. Het licht blijft 30 sec branden. Bij zonsopgang wordt de bewegingsopnemer gedeactiveerd.

Al tramonto, il sensore di movimento diventa attivo.

Qualsiasi movimento all'interno della portata di rilevamento accendera la luce.

La luce rimane accesa per 30 sec. All'alba, il sensore di movimento si disattivera.

Al anochecer, el sensor de movimiento se activa.

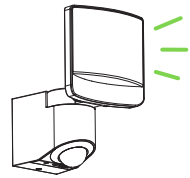
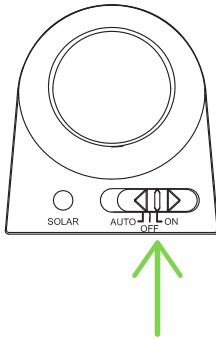
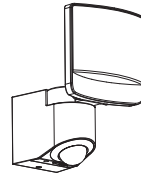
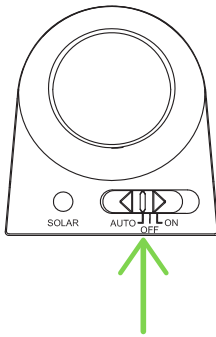
Cualquier movimiento dentro del alcance de detecci3n encendera la luz. La luz permanece encendida durante 30 seg. Al amanecer, el sensor de movimiento se desactivara.

Alkonyatkor a mozgaserzekelo aktivva valik.

Barmely mozgas a detektalasi hataron belul bekapcsolja a feny. A feny 30 mp marad. Hajnalban a mozgaserzekelo kikapcsol.

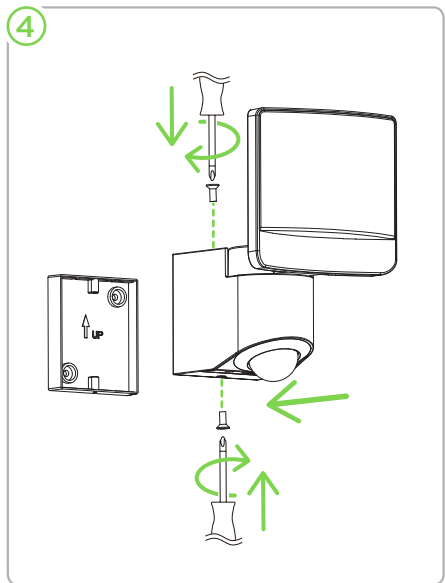
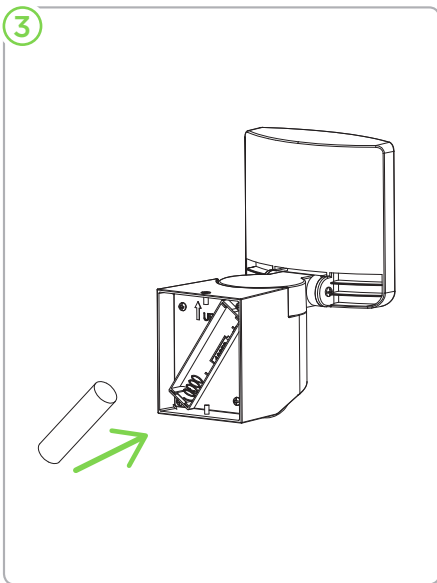
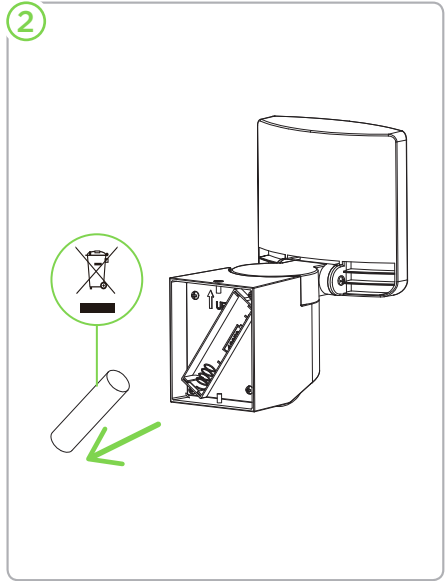
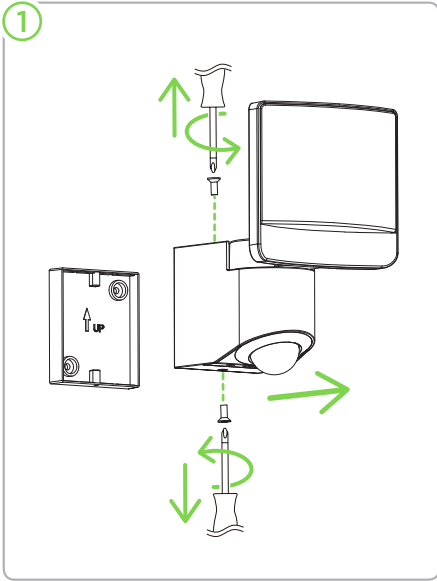
O zmiernych czujnik ruchu staje sie aktywny.

Kady ruch w zasigu wykrywania spowoduje wlaczenie swiatla. Swiatlo pozostaje wlaczone przez 30 sek. O swicie czujnik ruchu wylaczy sie.



# Battery Change

Batteriewechsel/Changement de la batterie  
Batterijwissel/Sostituzione della batteria  
Cambio de batería/Elemcsere  
Wymiana baterii



# Have fun with your new lighting

# LUTEC

CONNECTED BY LIGHTING

LUTEC Europe NV  
Herentalsebaan 425  
B-2160 Wommelgem  
Belgium  
+32 3 284 51 62  
info@lutec-europe.com

LUTEC UK Ltd  
110 Brooker Road  
EN9 1JH Waltham Abbey  
United Kingdom

LUTEC USA LLC  
149B Houston Rd  
Troutman NC 28166, USA  
+877-714-8669  
support@lutec.com

LUTEC China Head Office  
CN8, Far-East Industry Park  
Yuyao, Zhejiang  
China

**DESIGNED IN EUROPE, MADE IN CHINA**

www.lutec.com  
www.lutec.com/services/global-network



Points de collecte sur [www.quefairedemesdechets.fr](http://www.quefairedemesdechets.fr)

- DE** Das Gerät inklusive Batterie sind recycelbar \*\*
- UK** This device and its primary batteries are recyclable \*\*
- NL** Dit toestel en zijn primaire batterijen zijn recyclebaar \*\*
- IT** Questo apparecchio e le sue batterie primarie sono riciclabili \*\*
- ES** Este dispositivo y sus baterías primarias son reciclables \*\*
- HU** Ez a készülék és elsődleges akkumulátorai újrahasznosíthatók \*\*
- PL** To urządzenie i jego baterie podstawowe nadają się do recyklingu \*\*



V2207